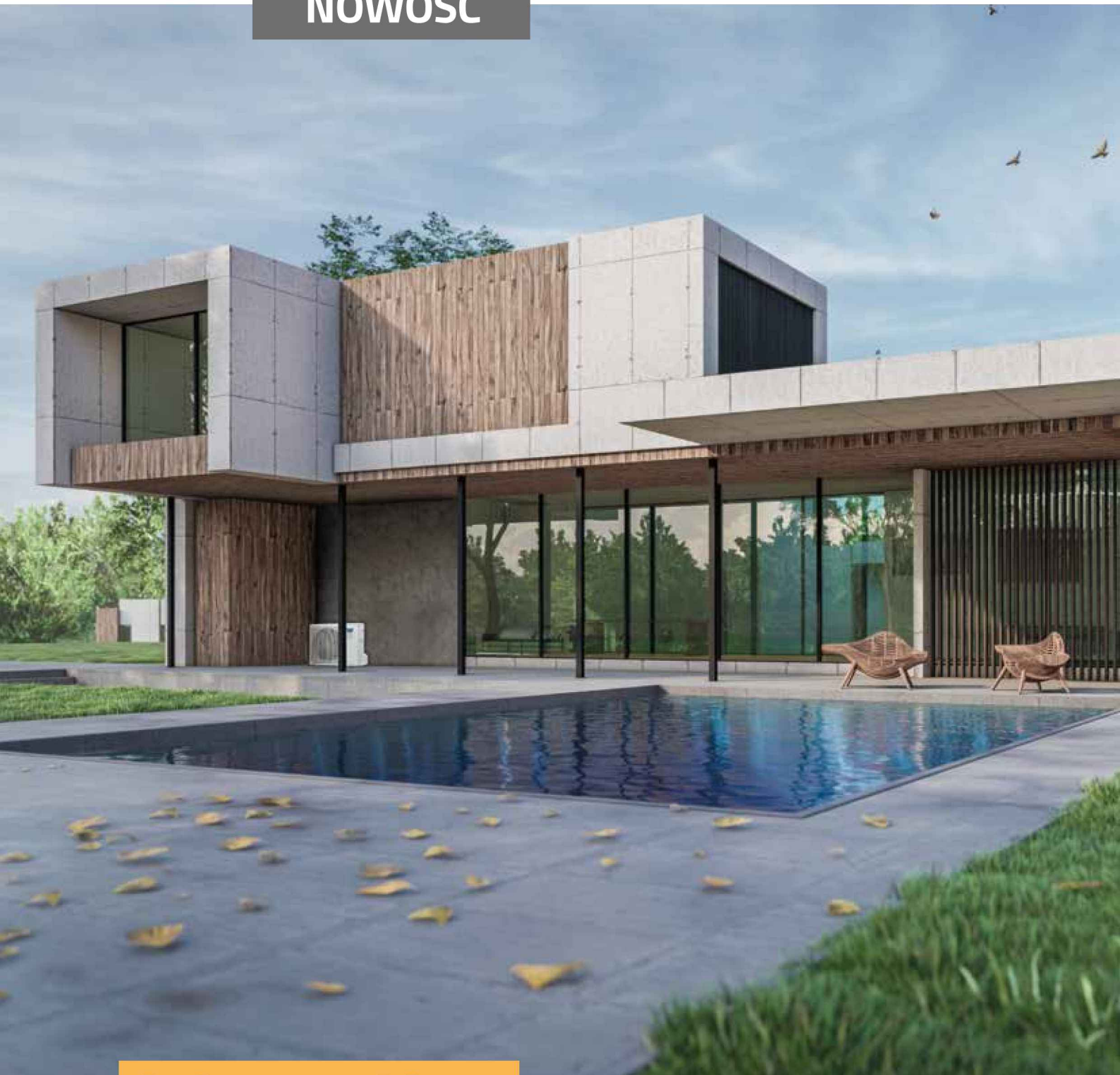


NOWOŚĆ



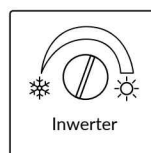
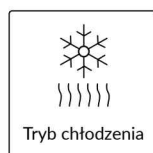
Versati III





SPLIT

Energooszczędność oraz niezawodność



Pompy ciepła Gree VERSATI SPLIT to urządzenia umożliwiające realizację: ogrzewania niskotemperaturowego, przygotowania ciepłej wody użytkowej oraz chłodzenia poprzez klimakonwektory. Dzięki szerokiemu zakresowi mocy znajdują one zastosowanie zarówno w niewielkich budynkach mieszkalnych, jak i niewielkich inwestycjach komercyjnych. Wysokie parametry oraz nowoczesna konstrukcja sprawiają, że cechuje je wyjątkowa energooszczędność oraz niezawodność. Pompy ciepła Gree to wygoda użytkowania oraz szerokie możliwości pracy. Dzięki zastosowaniu dodatkowych grzałek elektrycznych są one w stanie ogrzewać pomieszczenia praktycznie w każdej temperaturze polskiego klimatu. Zaletą pomp ciepła Gree jest również możliwość sterowania przez Wi-Fi.

Gree Versati SPLIT

Jednostki wewnętrzne			GRS-CQ6.0Pd/NhH-E(I)	GRS-CQ8.0Pd/NhH-E(I)	GRS-CQ10Pd/NhH-E(I)
Zasilanie	V/f/Hz		220-240/1/50		
Przewody zasilające	N x mm ²		3 x 4	3 x 6	3 x 6
Zabezpieczenie prądowe	A		20	40	40
Grzałka elektryczna	Nastawy		2		
	Moc	kW	3	6	6
	Kombinacja	kW	1,5 x 2	3 x 2	3 x 2
	Zasilanie	V/f/Hz	220-240/1/50		
Poziom ciśnienia akustycznego	dB(A)		29		
Przyłącze wodne wejściowe	cal		1		
Przyłącze wodne wyjściowe	cal		1		
Wymiary (dł x szer x wys)	mm		460x318x860		
Przyłącza czynnika chłodniczego	Gaz	cal	1/2		
	Ciecz	cal	1/4		
Waga netto/brutto	kg		62/71		
Jednostki zewnętrzne			GRS-CQ6.0Pd/NhH-E(O)	GRS-CQ8.0Pd/NhH-E(O)	GRS-CQ10Pd/NhH-E(O)
Zasilanie	V/f/Hz		220-240/1/50		
Przewody zasilające	N x mm ²		3 x 1,5	3 x 4	3 x 4
Zabezpieczenie prądowe	A		16	25	25
Wydajność*	Chłodzenie	kW	5,80	7,00	8,50
	Grzanie	kW	6,00	8,00	9,50
Pobór mocy*	Chłodzenie	kW	1,32	1,75	2,24
	Grzanie	kW	1,20	1,70	2,07
EER/COP*	-		4,4/5,0	4,0/4,7	3,8/4,6
Wydajność**	Chłodzenie	kW	4,09	5,30	6,50
	Grzanie	kW	5,90	8,00	9,50
Pobór mocy**	Chłodzenie	kW	1,28	1,73	2,27
	Grzanie	kW	1,51	2,14	2,64
EER/COP**	-		3,2/3,9	3,0/3,7	2,9/3,6
Sezonowa klasa efektywności grzewczej	Temperatura wody 35°C		A+++		
	Temperatura wody 55°C		A++		
Ilość czynnika	R32	kg	1,0	1,6	1,6
Zakres pracy	Chłodzenie	°C	10 ~ 48		
	Grzanie	°C	-25 ~ 35		
	CWU	°C	-25 ~ 45		
Temperatura wody zasilającej	Chłodzenie	°C	7 ~ 25		
	Grzanie	°C	20 ~ 60		
	CWU	°C	40 ~ 80		
Poziom ciśnienia akustycznego	Chłodzenie	dB(A)	52	55	55
	Grzanie	dB(A)	52	55	55
Maksymalna długość instalacji bez konieczności doładowania czynnika	m		5	5	5
Dodatkowa ilość czynnika chłodniczego powyżej 5 m instalacji	g/m		16	16	16
Maksymalna długość instalacji chłodniczej	m		20	25	25
Standardowa różnica wysokości pomiędzy jednostkami	m		0	0	0
Maksymalna różnica wysokości pomiędzy jednostkami	m		15	15	15
Wymiary (dł x szer x wys)	mm		975x396x702	982x427x787	982x427x787
Waga netto/brutto	kg		55/65	82/92	82/92
CENA NETTO	PLN		16 500 zł	17 500 zł	19 000 zł

*Chłodzenie: Temperatura wody w instalacji: 18°C / 23°C. Temperatura zewnętrzna: 35°C DB/ 24°C WB.

*Grzanie: Temperatura wody w instalacji: 35°C / 30°C. Temperatura zewnętrzna: 7°C DB/ 6°C WB.

**Chłodzenie: Temperatura wody w instalacji: 7°C / 12°C. Temperatura zewnętrzna: 35°C DB/ 24°C WB.

**Grzanie: Temperatura wody w instalacji: 45°C / 40°C. Temperatura zewnętrzna: 7°C DB/ 6°C WB.

Atuty pompy Versati Split

- ✓ Wydajna praca do -25°C
- ✓ Sterowanie Wi-Fi
- ✓ Alternatywna grzałka elektryczna w standardzie
- ✓ Opcjonalne sterowanie BMS
- ✓ Stylowy sterownik
- ✓ Wysokie COP i EER
- ✓ Obsługa zbiornika ciepłej wody użytkowej
- ✓ Wbudowany zawór trójdrogowy do podłączenia zasobnika CWU
- ✓ Możliwość zastosowania klimakonwektorów
- ✓ Niezawodność

Wszechstronne sterowanie								
	Sterownik przewodowy	Sterowanie Wi-Fi	Moduł Styku ON/OFF	Sterowanie BMS	Tygodniowy programator			
Efektywne i niezawodne działanie		1...2						
		2-stopniowa sprężarka	Certyfikat Eurovent	Dodatkowa grzałka elektr.	Wysoka wydajność	Oszczędność energii	Wbudowane grzałki	Powł. ochronna wymienników
Inteligentna praca								
		Tryb wakacyjny	Regulacja pogodowa	Inteligentne odszranianie	Inwerter	Samodiagnoza	Autorestart	
Komfort								
		Cicha praca	Tryb chłodzenia	Regulacja temp. pom.	Regulacja temp. wody	Termostat		

Wyposażenie standardowe:



Sterownik przewodowy
(w Split zabudowany w jednostce wewnętrznej)



Czujnik temperatury pokojowej

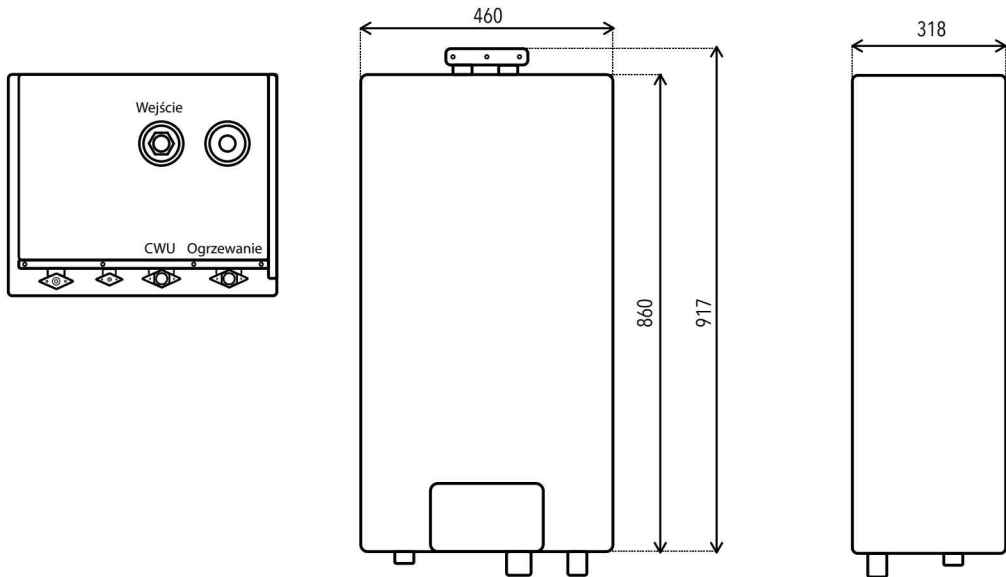
- ✓ Menu w języku polskim
- ✓ Dotykowy wyświetlacz
- ✓ Nowoczesna konstrukcja
- ✓ Stylowe wykonanie
- ✓ Montaż natynkowy (dla Split wbudowany w jednostkę wewnętrzną)
- ✓ Intuicyjna obsługa

Wymiary jednostek **SPLIT**

GRS-CQ6.0Pd/NhH-E(I)

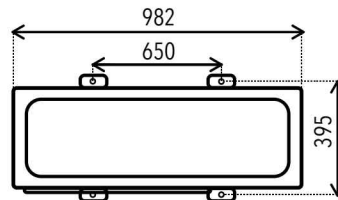
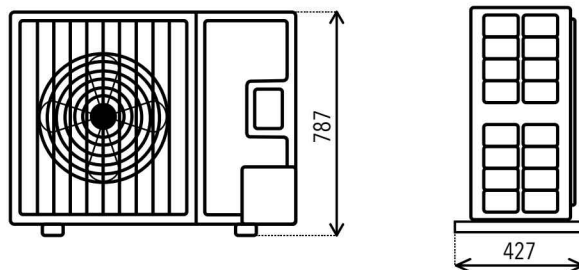
GRS-CQ8.0Pd/NhH-E(I)

GRS-CQ10Pd/NhH-E(I)



GRS-CQ8.0Pd/NhH-E(O)

GRS-CQ10Pd/NhH-E(O)



GRS-CQ6.0Pd/NhH-E(O)

